

## Краноманипуляторная установка

### АНТ 1.8-2



## Каталог запасных частей

## Содержание

<b>Инструкция по использованию каталога</b> .....	<b>3</b>
1. Соединение основных сборочных узлов .....	4
2 АНТ 1,8-2.01.00.000 Платформа в сборе .....	6
3. АНТ 1,8-2.01.02.000 Гидравлика платформы .....	8
4. АНТ 1,8-2.01.02.200 Гидрораспределитель в сборе .....	9
5. КМУ150.01.03.600 Указатель угла с кронштейном .....	11
6. АНТ 1,8-2.02.00.000 Колонна .....	12
7. АНТ 1,8-2.03.00.000 Стрела в сборе .....	14
8. АНТ 1,8-2.03.01.000 Основная секция.....	15
9. АНТ 1,8-2.03.02.000 Стрела телескопическая первая .....	16
10. АНТ 1,8-2.03.03.000 Стрела телескопическая вторая .....	17
11. АНТ 1,8-2.06.00.000 Гидроцилиндр выдвижения стрелы .....	18
12. АНТ 1,8-2.04.00.000 Аутригер .....	19
13. АНТ 1,8-2.04.02.000 Гидроцилиндр аутригера.....	20
14. АНТ 1,8-2.05.00.000 Гидроцилиндр подъема стрелы .....	22
15. АНТ 1,8-2.09.00.000 Бак в сборе .....	23

## **Инструкция по использованию каталога**

Каталог является справочным техническим пособием при заказе или поставке запасных частей, изучении конструкции, а также может служить пособием при разборке и сборке сборочных единиц.

Спецификации могут быть сводными и включать в себя переменные данные по нескольким сборочным единицам.

Рисунки также могут быть общими для разных комплектаций. Применяемость позиций нужно смотреть по спецификации.

В спецификациях каталога указаны позиции по конструкторской документации, обозначения сборочных единиц и деталей, их количество на одну сборочную единицу и наименование. В наименованиях стандартных изделий приведены основные параметры.

При составлении заявок на запасные части необходимо найти сборочную единицу, в которую входит нужная деталь. Затем найти эту деталь на рисунке и определить ее номер. Необходимое количество и полное наименование детали определяется по спецификации к рисунку.

ООО «УЗСТ» сохраняет за собой право вносить в дальнейшем усовершенствования в конструкцию краноманипуляторных установок для повышения уровня безопасности, надёжности и эксплуатационных качеств без предварительного предупреждения потребителей.

1. Соединение основных сборочных узлов

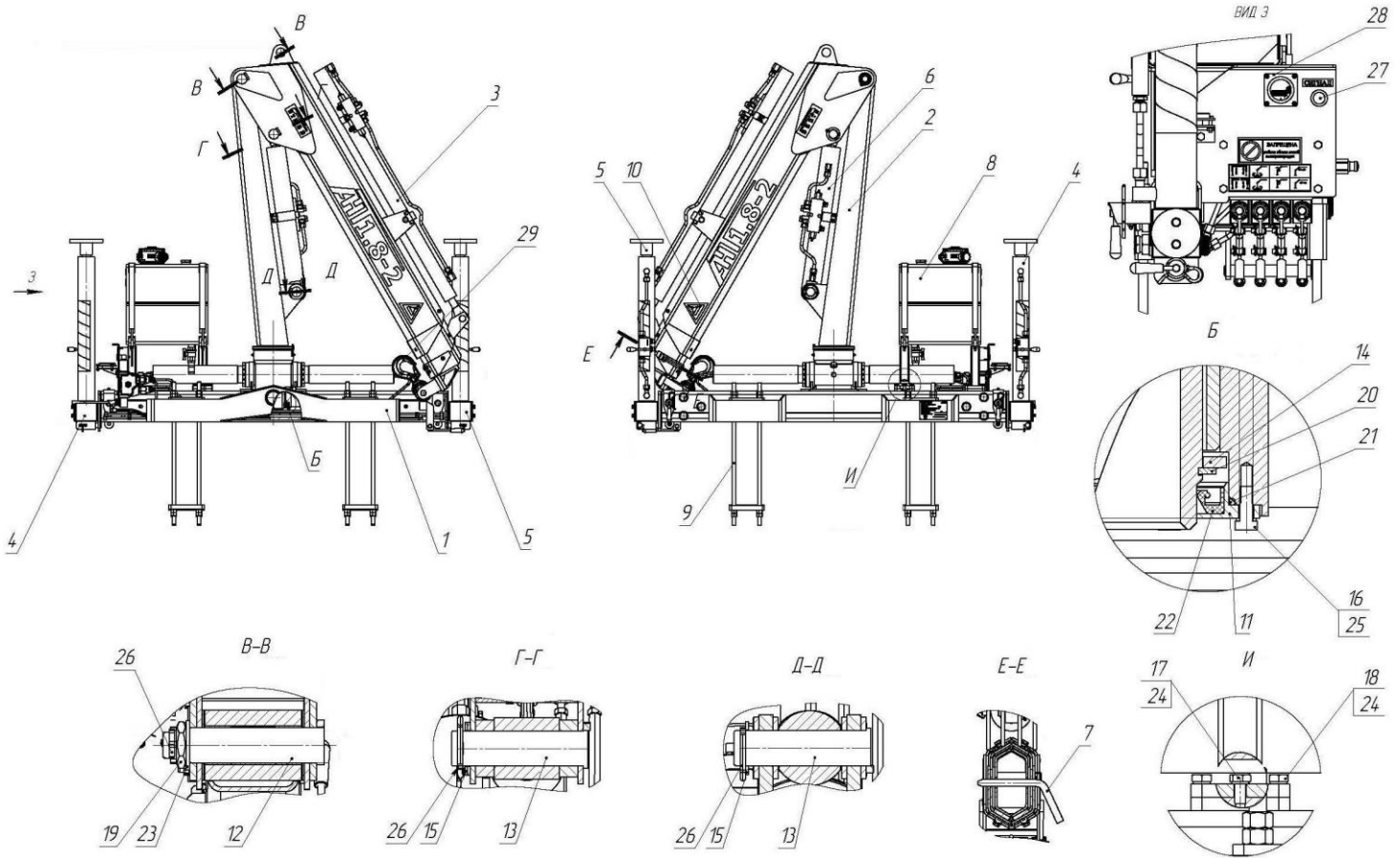


Рисунок 1

Таблица 1 - Соединение основных сборочных узлов

Поз.	Обозначение	Наименование	Кол-во
1	АНТ 1,8-2.01.00.000	Платформа в сборе	1
2	АНТ 1,8-2.02.00.000	Колонна	1
3	АНТ 1,8-2.03.00.000	Стрела в сборе	1
4	АНТ 1,8-2.04.00.000-01	Аутригер	1
5	АНТ 1,8-2.04.00.000	Аутригер	1
6	АНТ 1,8-2.05.00.000	Гидроцилиндр подъема стрелы	1
7	АНТ 1,8-2.08.00.000	Стопор в сборе	1
8	АНТ 1,8-2.09.00.000	Бак в сборе	1
9	АНТ 1,8-2.10.00.000	Стремянка в сборе	4
10	АНТ 1,8-2.13.00.000	Установка наклеек	1
11	АНТ 1,8-2.00.00.001	Крышка	1
12	АНТ 1,8-2.00.00.002	Ось	1
13	АНТ 1,8-2.00.00.003	Ось	2

Поз.	Обозначение	Наименование	Кол-во
14	АНТ 1,8-2.00.00.004	Кольцо	1
15	АНТ 1,8-2.00.00.005	Шайба	4
16		Болт М6-6gx16.58.019 ГОСТ 7798-70	6
17		Болт М10-6gx20.58.019 ГОСТ 7798-70	1
18		Болт М10-6gx25.58.019 ГОСТ 7798-70	5
19		Гайка 2М30-6Н.5.019 ГОСТ 5933-73	1
20		Кольцо 100А ГОСТ 13942-86	1
21		Кольцо 125-130-36-1-0 ГОСТ 18829-73	1
22		Манжета 1.1-95x120-1 ГОСТ 8752-79	1
23		Шайба А.30.019 ГОСТ 1371-78	1
24		Шайба 10 65Г 019 ГОСТ 6402-70	6
25		Шайба 6 65Г 019 ГОСТ 6402-70	6
26		Шплинт 6,3x63.2 ГОСТ 397-79	3
27	К-1-1П АГО.360.405	Кнопка	1
28	СВН-2-02	Счётчик времени наработки	1
29		Крюк с защелкой Crosby ML322CN-2.0t	1

2 АНТ 1,8-2.01.00.000 Платформа в сборе

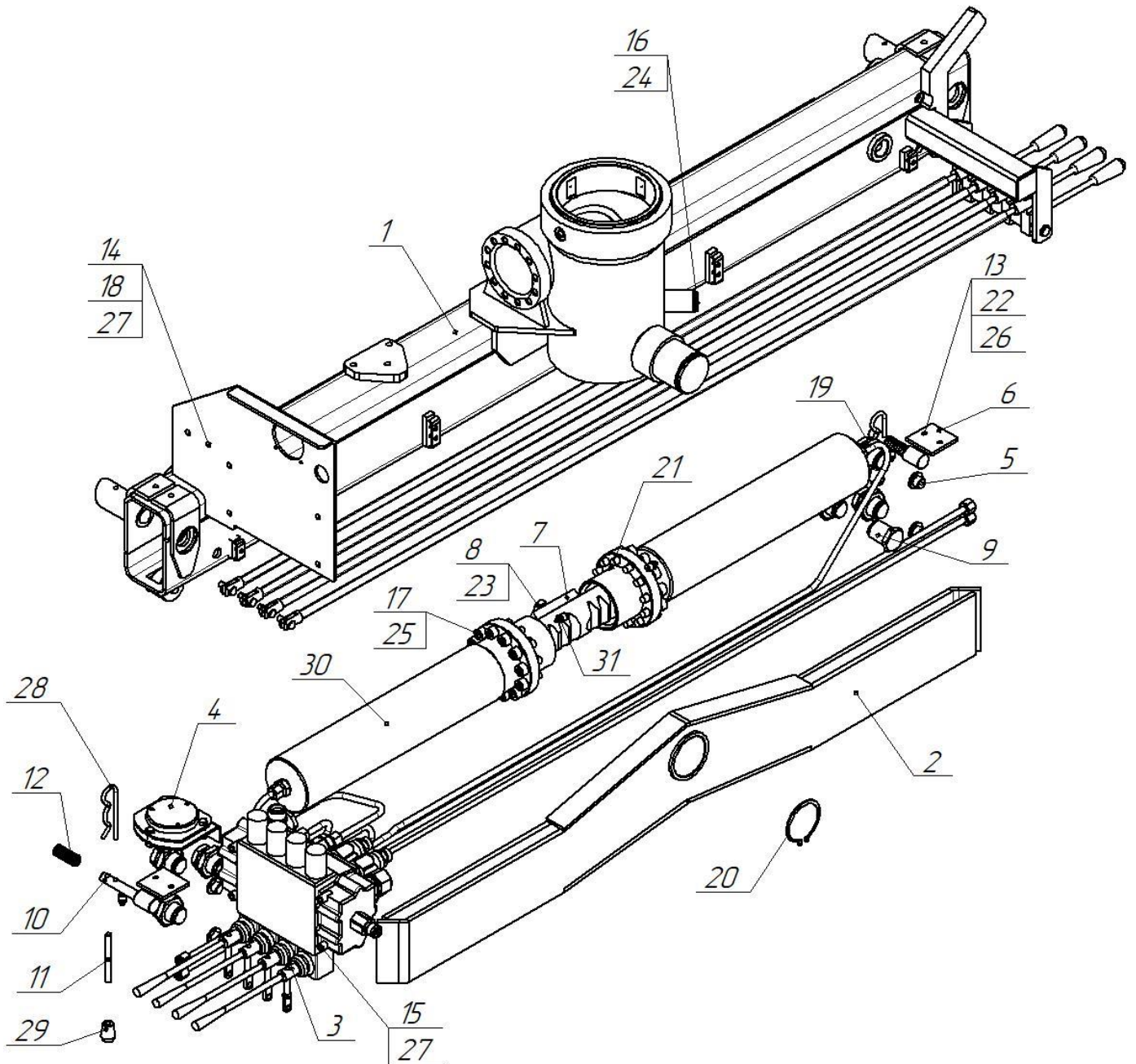


Рисунок 2

Таблица 2 – АНТ 1,8-2.01.00.000 Платформа в сборе

Поз.	Обозначение	Наименование	Кол-во
1	АНТ 1,8-2.01.01.000	Платформа	1
2	АНТ 1,8-2.07.00.000	Опора	1
3	АНТ 1,8-2.01.02.000	Гидравлика платформы	1
4	КМУ 150.01.03.600	Указатель угла с кронштейном	1
5	АНТ 1,8-2.01.01.003	Упор	12
6	АНТ 1,8-2.01.01.016	Пластина	2

Поз.	Обозначение	Наименование	Кол-во
7	АНТ 1,8-2.01.01.017	Подшипник	1
8	АНТ 1,8-2.01.01.020	Болт стопорный	1
9	АНТ 12-2(02).01.03.006	Винт	6
10	КМУ150.01.03.201	Палец	2
11	КМУ150.01.03.202	Ручка фиксатора	2
12	КМУ150.01.03.204	Пружина	2
13		Болт М6-6gx20.58.019 ГОСТ 7798-70	4
14		Болт М8-6gx20.58.019 ГОСТ 7798-70	2
15		Болт М8-6gx25.58.019 ГОСТ 7798-70	4
16		Болт М16-6gx20.58.019 ГОСТ 7798-70	1
17		Винт М10-6gx30.88.019 ГОСТ 11738-84	24
18		Гайка М8-6Н.5.019 ГОСТ 5915-70	2
19		Гайка М27x2-6Н ГОСТ 5916-70	6
20		Кольцо 60А ГОСТ 3942-86	1
21		Кольцо 075-080-30-1-1 ГОСТ 8829-73	2
22		Шайба А.6.019 ГОСТ 1371-78	4
23		Шайба А.10 ГОСТ 11371-78	1
24		Шайба А.16.019 ГОСТ 11371-78	1
25		Шайба 10 65Г 019 ГОСТ 6402-70	24
26		Шайба 6 65Г 019 ГОСТ 6402-70	4
27		Шайба 8 65Г 019 ГОСТ 6402-70	6
28		Шплинт пружинный 5x97 DIN 11024	2
29	К3-100.00.00.104	Ручка	2
30		ГЦ63.50.418.1096.Рк.000 Гидроцилиндр поворота	2
*		Ремкомплект гидроцилиндра поворота ГЦ63.50.418.1096.Рк.000	1
31		Масленка 1.2.Ц6 ГОСТ 19853-74	4

## 3. АНТ 1,8-2.01.02.000 Гидравлика платформы

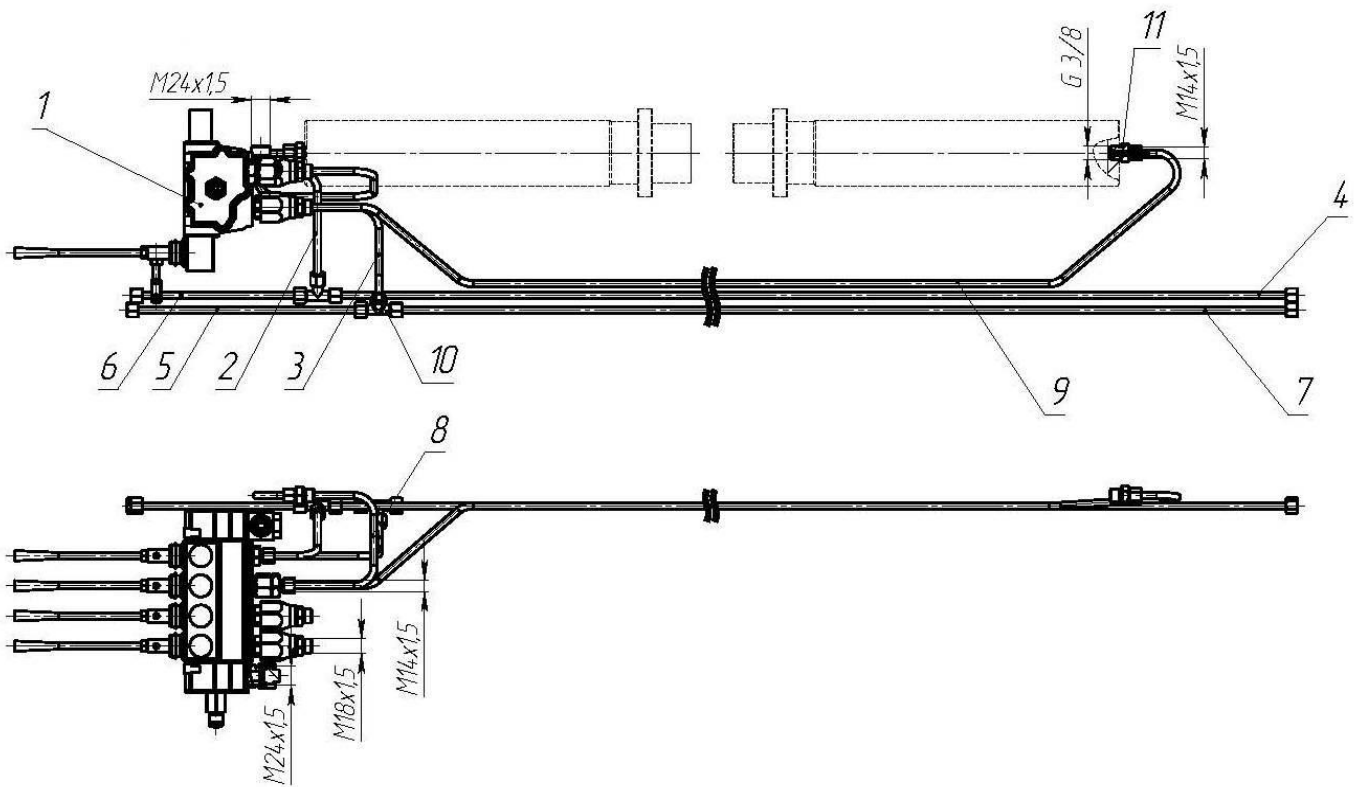


Рисунок 3

Таблица 3 – АНТ 1,8-2.01.02.000 Гидравлика платформы

Поз.	Обозначение	Наименование	Кол-во
1	АНТ 1,8-2.01.02.200	Гидрораспределитель в сборе	1
2	АНТ 1,8-2.01.02.300	Трубопровод	1
3	АНТ 1,8-2.01.02.400	Трубопровод	1
4	АНТ 1,8-2.01.02.500	Трубопровод	1
5	АНТ 1,8-2.01.02.600	Трубопровод	1
6	АНТ 1,8-2.01.02.700	Трубопровод	1
7	АНТ 1,8-2.01.02.800	Трубопровод	1
8	АНТ 1,8-2.01.02.900	Трубопровод	1
9	АНТ 1,8-2.01.02.910	Трубопровод	1
10		Тройник М14хМ14хМ14 (8L)	2
11		Штуцер G 3.8-М14х1,5 8L	2



4. АНТ 1,8-2.01.02.200 Гидрораспределитель в сборе

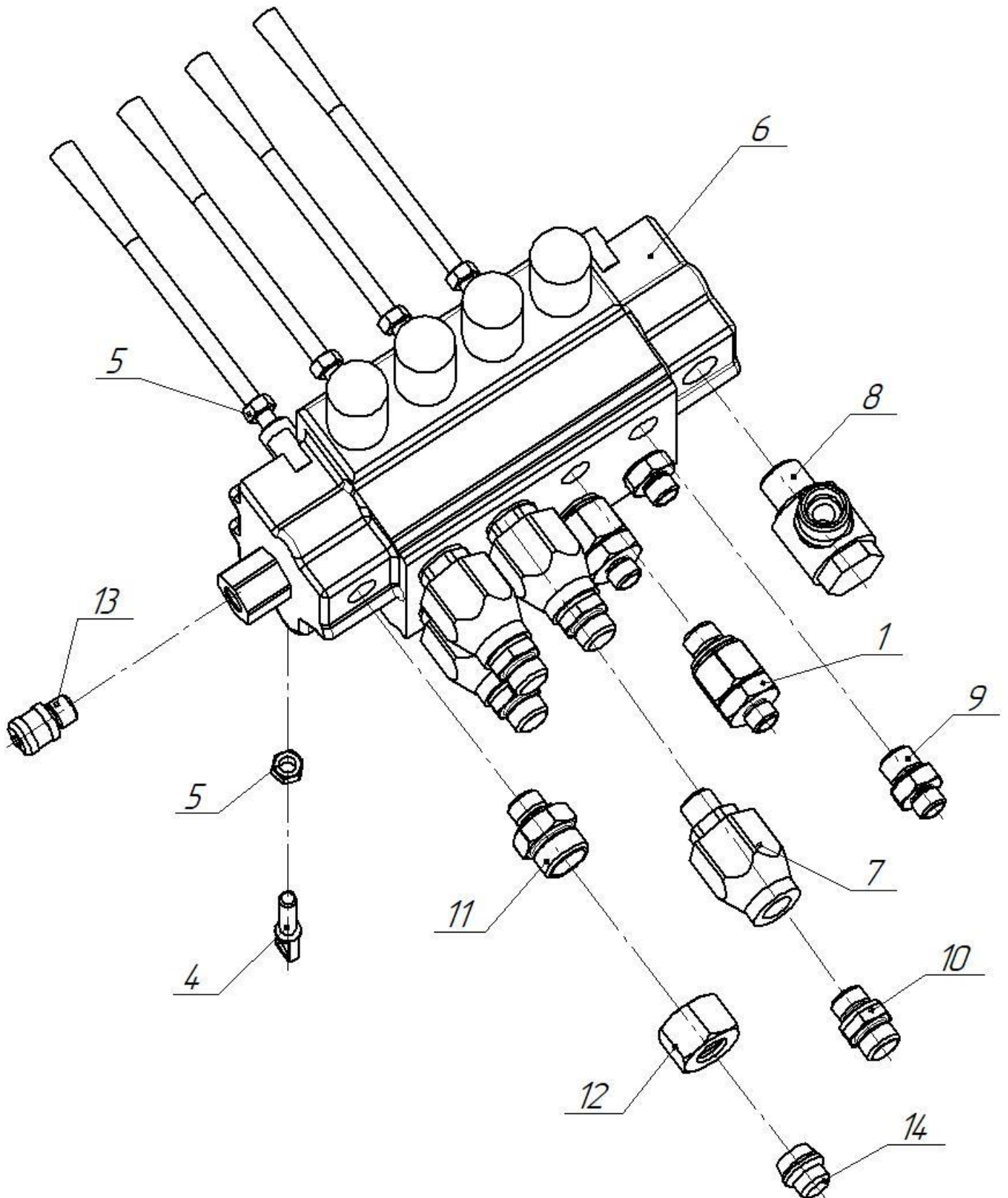


Рисунок 4

Таблица 4 – АНТ 1,8-2.01.02.200 Гидрораспределитель в сборе

Поз.	Обозначение	Наименование	Кол-во
1	АНТ 1,8-2.01.02.100	Дроссель	2
4	АНТ 24-4.01.02.102-01	Шарнир	4
5		Гайка М8-6Н.8.019 ГОСТ 5915-70	8
6		Гидрораспределитель SD6/4	1
7		Штуцер поворотный GGIL380	4
8		Штуцер банджо G 1.2-M24x1,5 16S	1
9		Штуцер G 3.8-M14x1,5 8L	2
10		Штуцер G 3.8-M18x1,5 12L	4
11		Штуцер G 3.8-M24x1,5 16S	1
12	Гайка S16	Гайка накидная	1
13	Minipressa 0714GOOC M16x2	Клапан-ниппель	1
14		Заглушка DS16	1

## 5. КМУ150.01.03.600 Указатель угла с кронштейном

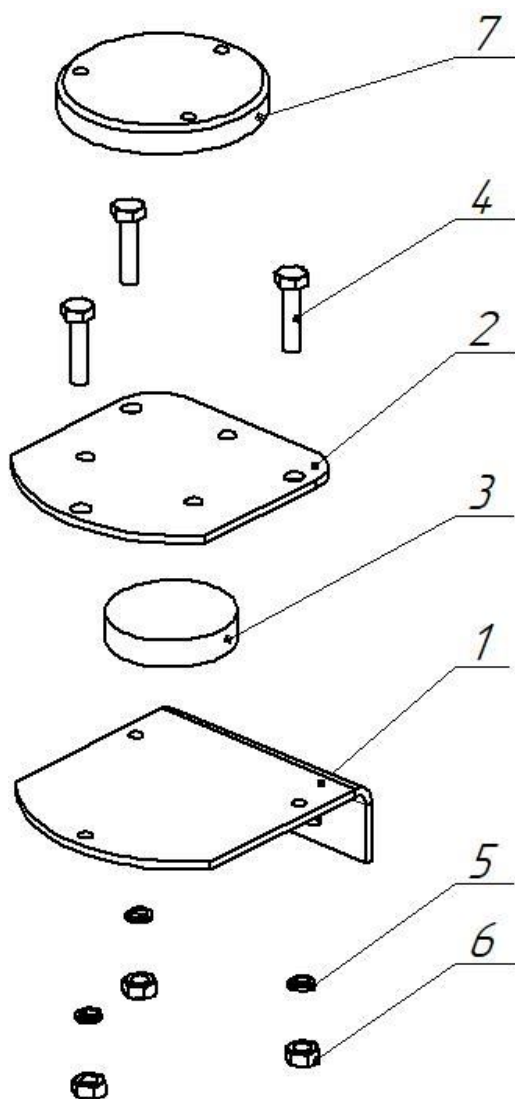


Рисунок 5

Таблица 5 – КМУ150.01.03.600 Указатель угла с кронштейном

Поз.	Обозначение	Наименование	Кол-во
1	КМУ150.01.03.500	Кронштейн указателя угла	1
2	КМУ150.01.03.601	Пластина	1
3	КМУ150.01.03.602	Пластина 1, рулон МБС-С-12, ГОСТ 7338-90, Ф 45	1
4		Болт М6х25 ГОСТ 7798-70	3
5		Шайба 6 65Г ГОСТ 6402-70	3
6		Гайка М6 ГОСТ 5915-70	3
7		Указатель угла наклона ТУ 4839-007- 56881165-2006	1

6. АНТ 1,8-2.02.00.000 Колонна

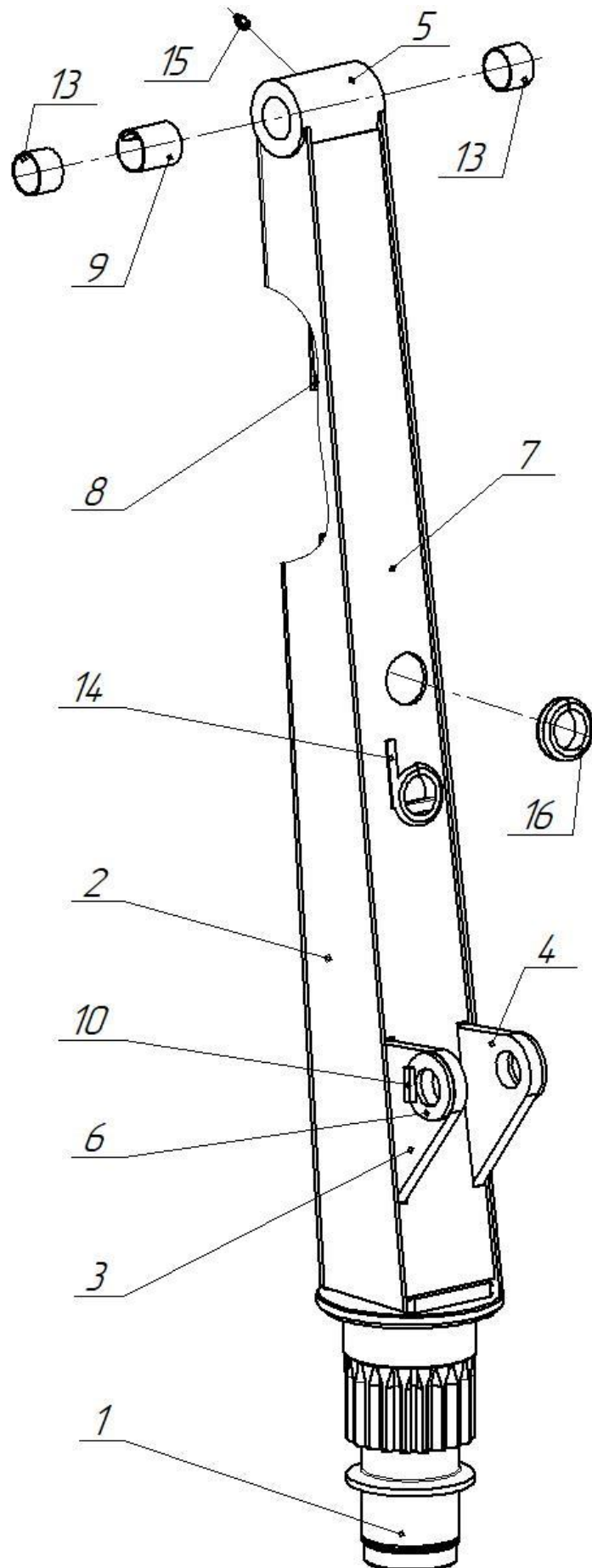


Рисунок 6

Таблица 6 – АНТ 1,8-2.02.00.000 Колонна

Поз.	Обозначение	Наименование	Кол-во
1	АНТ 1,8-2.02.00.001	Вал-шестерня	1
2	АНТ 1,8-2.02.00.002	Короб	1
3	АНТ 1,8-2.02.00.003	Щека	1
4	АНТ 1,8-2.02.00.003-01	Щека	1
5	АНТ 1,8-2.02.00.004	Втулка	1
6	АНТ 1,8-2.02.00.005	Шайба	2
7	АНТ 1,8-2.02.00.006	Лист	1
8	АНТ 1,8-2.02.00.009	Накладка	1
9	АНТ 1,8-2.02.00.008	Втулка распорная	1
10	АНТ 1,8-2.03.01.008	Планка	1
13	DX 40x30	Подшипник	2
14		Уплотнитель К-30	2
15		Масленка 1.2.Ц6 ГОСТ 19853-74	1
16	5320-3703303	Втулка провода проходная	2

## 7. АНТ 1,8-2.03.00.000 Стрела в сборе

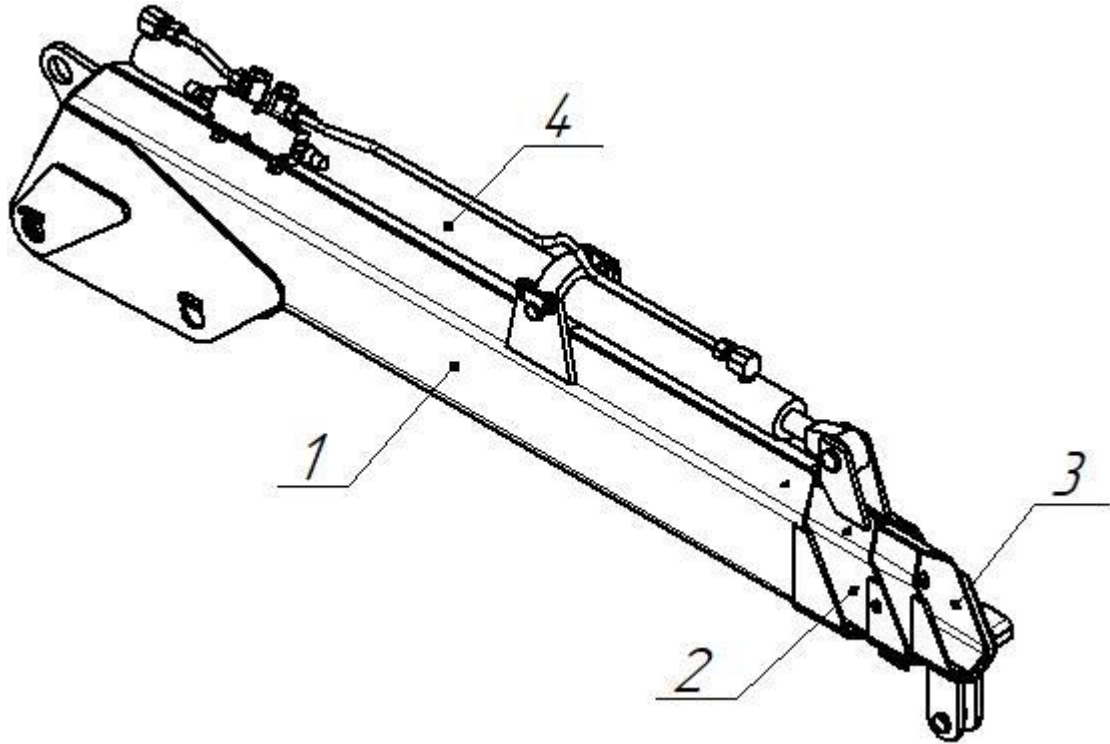


Рисунок 7

Таблица 7 – АНТ 1,8-2.03.00.000 Стрела в сборе

Поз.	Обозначение	Наименование	Кол-во
1	АНТ 1,8-2.03.01.000	Основная секция	1
2	АНТ 1,8-2.03.02.000	Стрела телескопическая 1-я	1
3	АНТ 1,8-2.03.03.000	Стрела телескопическая 2-я	1
4	АНТ 1,8-2.06.00.000	Гидроцилиндр выдвижения стрелы	1

## 8. АНТ 1,8-2.03.01.000 Основная секция

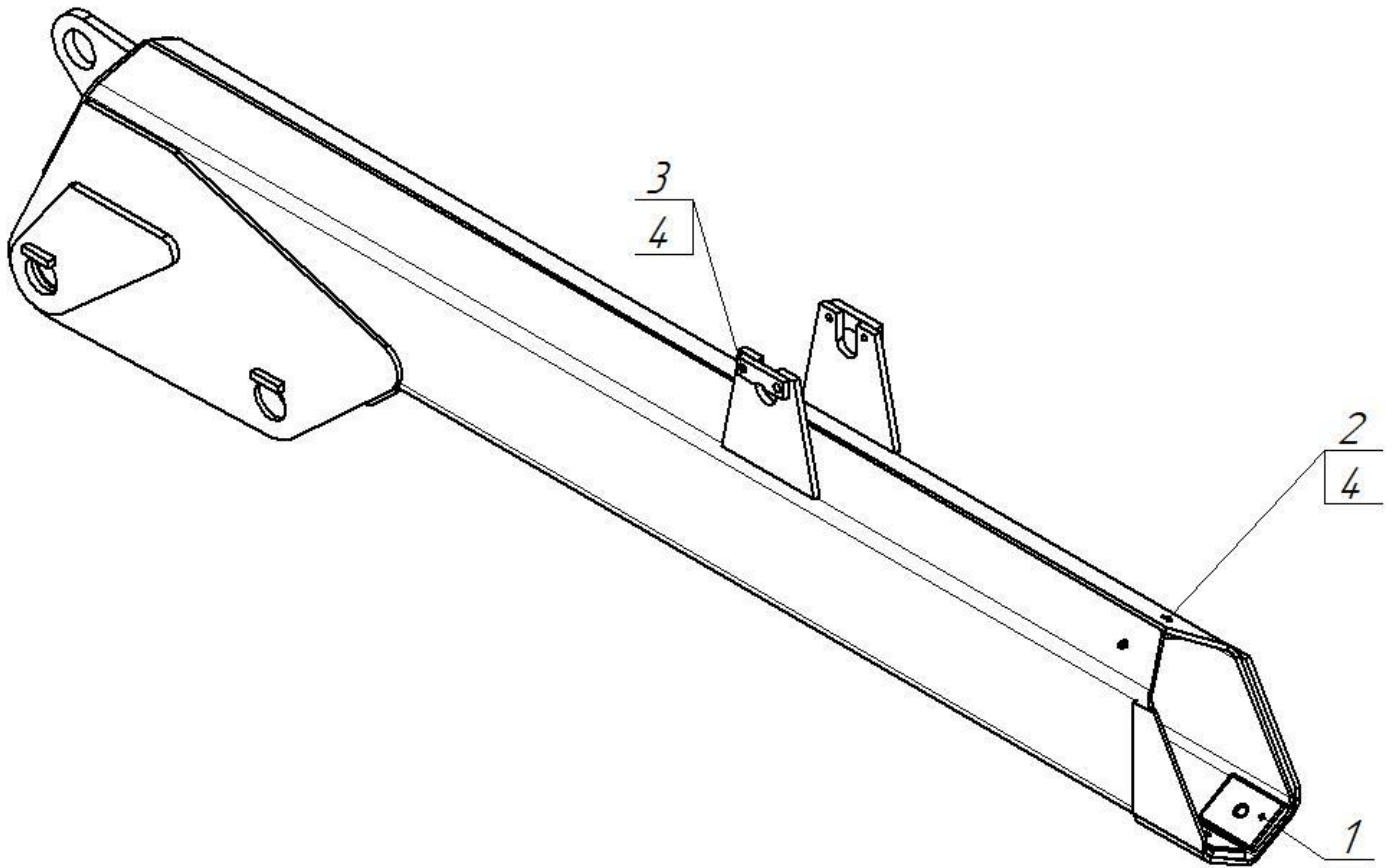


Рисунок 8

Таблица 8 – АНТ 1,8-2.03.01.000 Основная секция

Поз.	Обозначение	Наименование	Кол-во
1	АНТ 1,8-2.03.01.011	Ползун	2
2		Болт М8-6gx10.58.019 ГОСТ 7798-70	2
3		Болт М8-6gx20.58.019 ГОСТ 7798-70	4
4		Шайба 8 65Г 019 ГОСТ 6402-70	6

## 9. АНТ 1,8-2.03.02.000 Стрела телескопическая первая

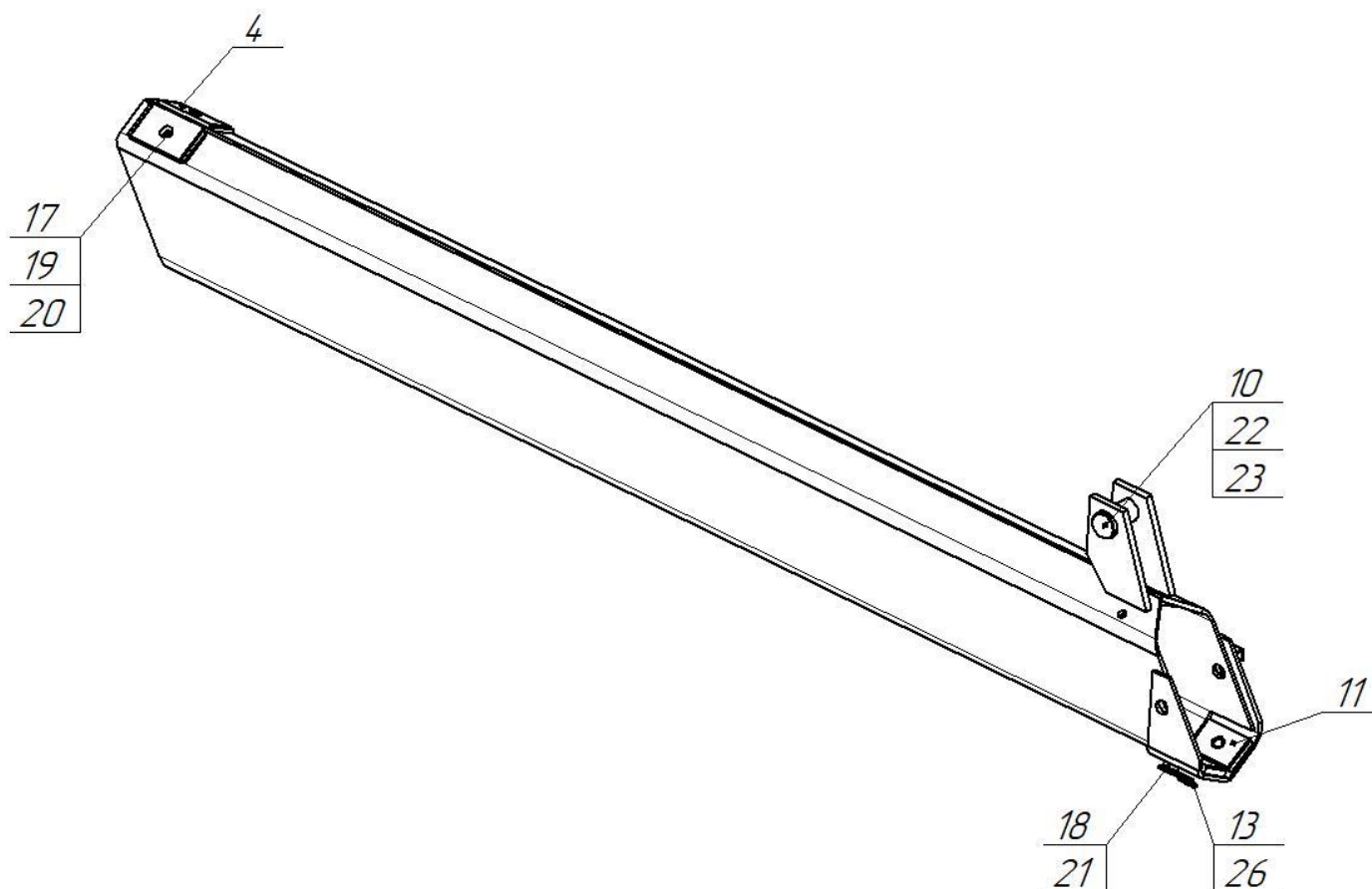


Рисунок 9

Таблица 9 – АНТ 1,8-2.03.02.000 Стрела телескопическая первая

Поз.	Обозначение	Наименование	Кол-во
4	АНТ 1,8-2.03.02.003	Ползун	2
10	АНТ 1,8-2.03.02.009	Палец	1
11	АНТ 1,8-2.03.02.010	Ползун нижний	2
13	АНТ 1,8-2.03.02.012	Пластина	2
17		Винт А.М6-6gx20.58.019 ГОСТ 17475-80	2
18		Болт М8-6gx10.58.019 ГОСТ 7798-70	4
19		Гайка М6-6Н.5.019 ГОСТ 5915-70	2
20		Шайба 6 65Г 019 ГОСТ 6402-70	2
21		Шайба 8 65Г 019 ГОСТ 6402-70	4
22		Шайба А.24.019 ГОСТ 11371-78	1
23		Шплинт 5x40.2 ГОСТ 397-79	1
26		Цепь 3мм L=250мм	2



## 10. АНТ 1,8-2.03.03.000 Стрела телескопическая вторая

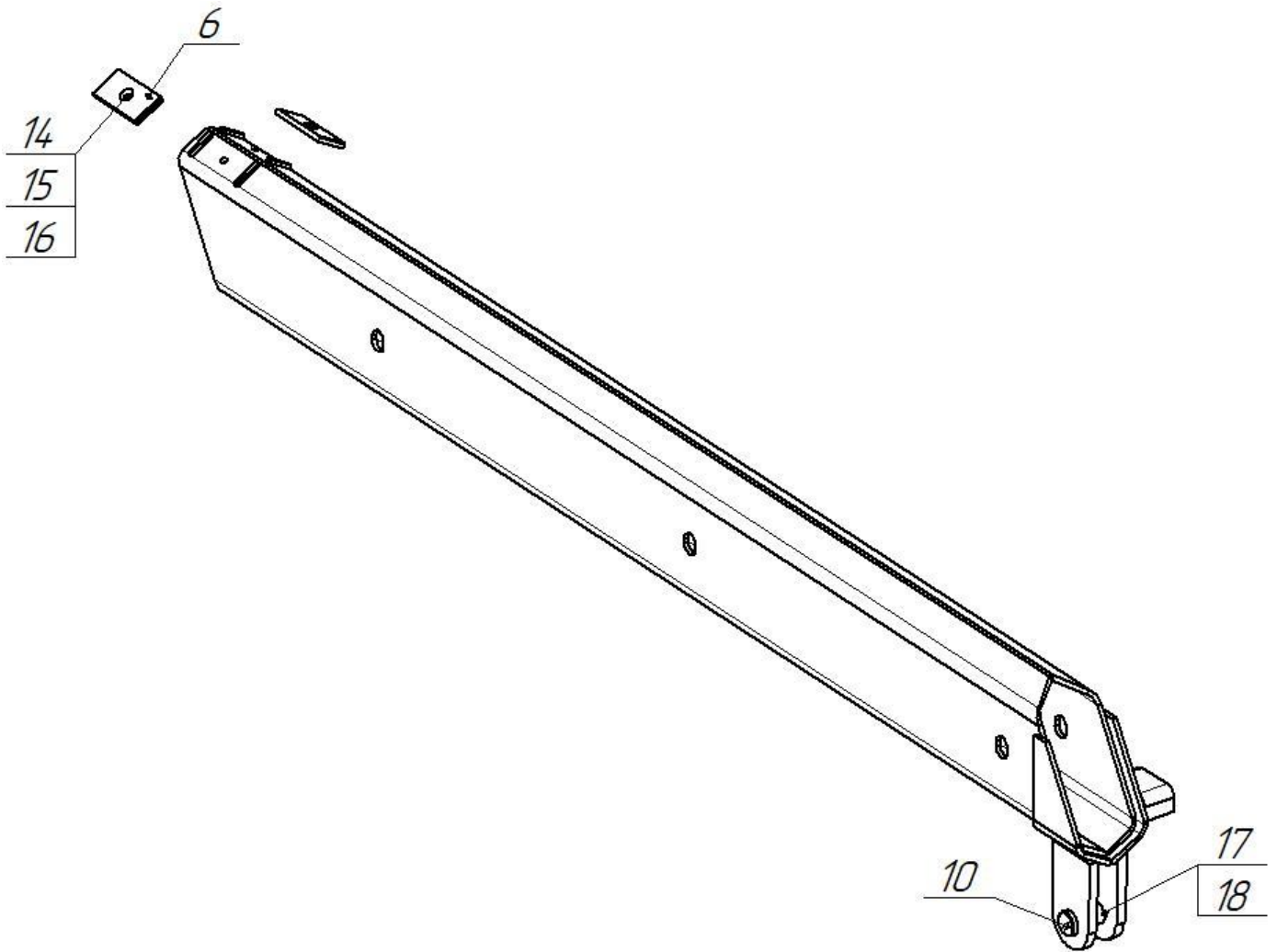


Рисунок 10

Таблица 10 – АНТ 1,8-2.03.03.000 Стрела телескопическая вторая

Поз.	Обозначение	Наименование	Кол-во
6	АНТ 1,8-2.03.03.004	Ползун	2
10	АНТ 1,8-2.03.03.008	Палец	1
14		Винт А.М6-6gx20.58.019 ГОСТ 17475-80	2
15		Гайка М6-6Н.5.019 ГОСТ 5915-70	2
16		Шайба 6 65Г 019 ГОСТ 6402-70	2
17		Шайба А.20.019 ГОСТ 11371-78	1
18		Шплинт 4x36.2 ГОСТ 397-79	1

## 11. АНТ 1,8-2.06.00.000 Гидроцилиндр выдвижения стрелы

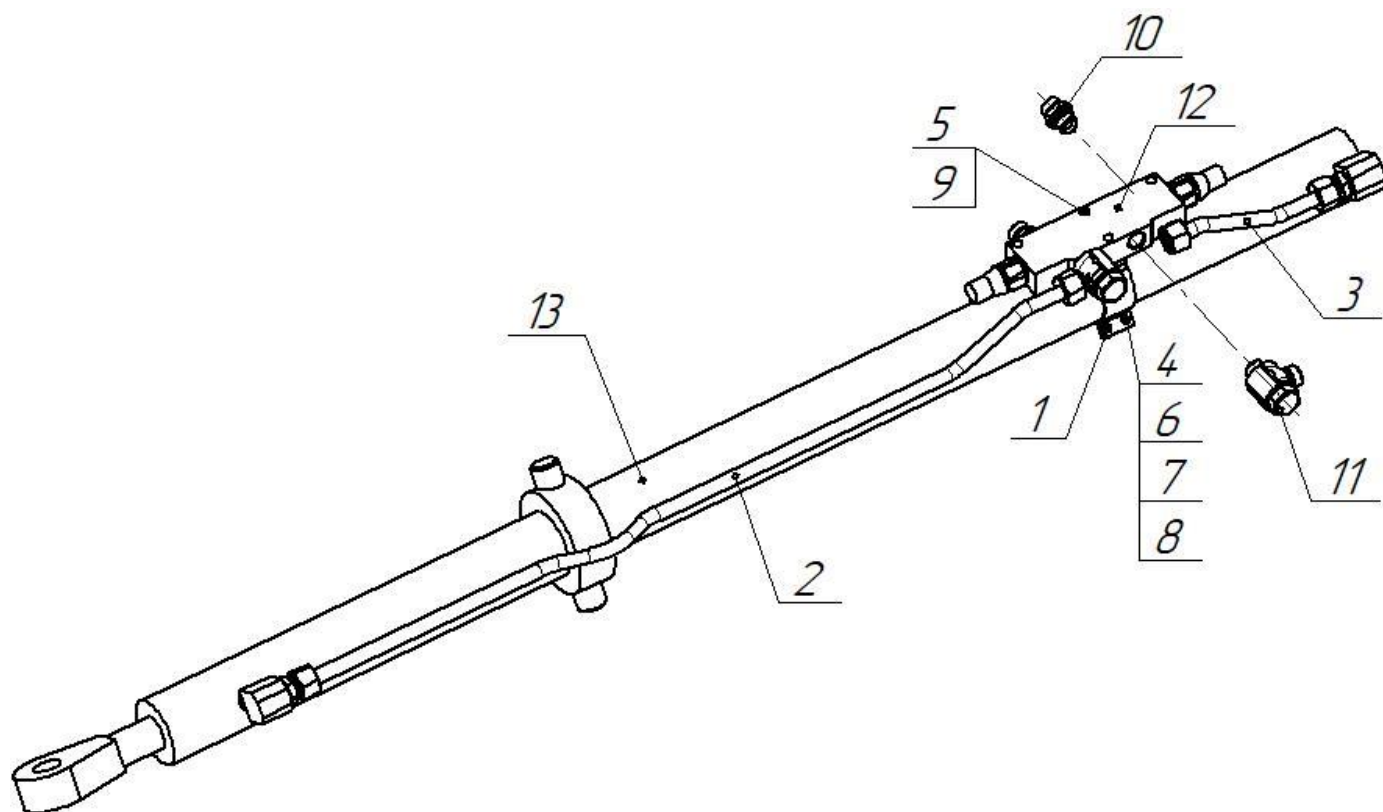


Рисунок 11

Таблица 11 – АНТ 1,8-2.06.00.000 Гидроцилиндр выдвижения стрелы

Поз.	Обозначение	Наименование	Кол-во
1	АНТ 1,8-2.06.01.000	Хомут	1
2	АНТ 1,8-2.06.02.000	Трубопровод	1
3	АНТ 1,8-2.06.03.000	Трубопровод	1
4		Болт М8-6gx20.58.019 ГОСТ 7798-70	2
5		Болт М8-6gx35.58.019 ГОСТ 7798-70	2
6		Гайка М6-6Н.5.019 ГОСТ 5915-70	2
7		Шайба А.6.019 ГОСТ 11371-78	2
8		Шайба 6 65Г 019 ГОСТ 6402-70	2
9		Шайба 8 65Г 019 ГОСТ 6402-70	2
10	G 3.8-M18x1,5 12L	Штуцер	2
11	G3.8-L12(M18)	Штуцер банджо	2
12	VBCD 3802S-16V	Клапан	1
13	ГЦ.50.32.1100.503.Ц.07.0025.000	Гидроцилиндр	1
*	ГЦ.50.32.1100.503.Ц.07.0025.000	Ремкомплект гидроцилиндра	1

## 12. АНТ 1,8-2.04.00.000 Аутригер

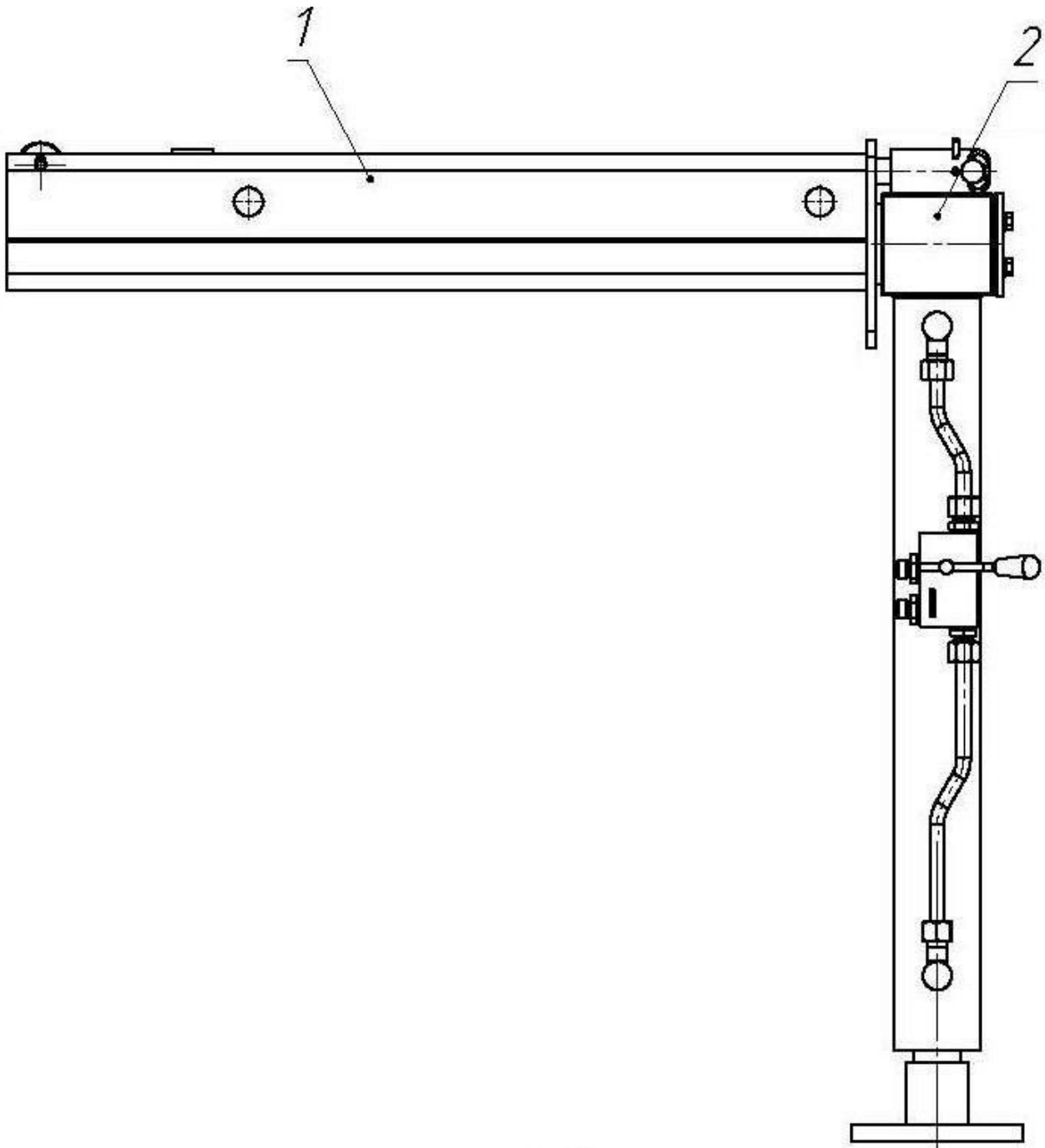


Рисунок 12

Таблица 12 – АНТ 1,8-2.04.00.000 Аутригер

Поз.	Обозначение	Наименование	Кол-во
1	АНТ 1,8-2.04.01.000	Балка аутригера	1
2	АНТ 1,8-2.04.02.000 (-01)	Гидроцилиндр аутригера	1

13. АНТ 1,8-2.04.02.000 Гидроцилиндр аутригера

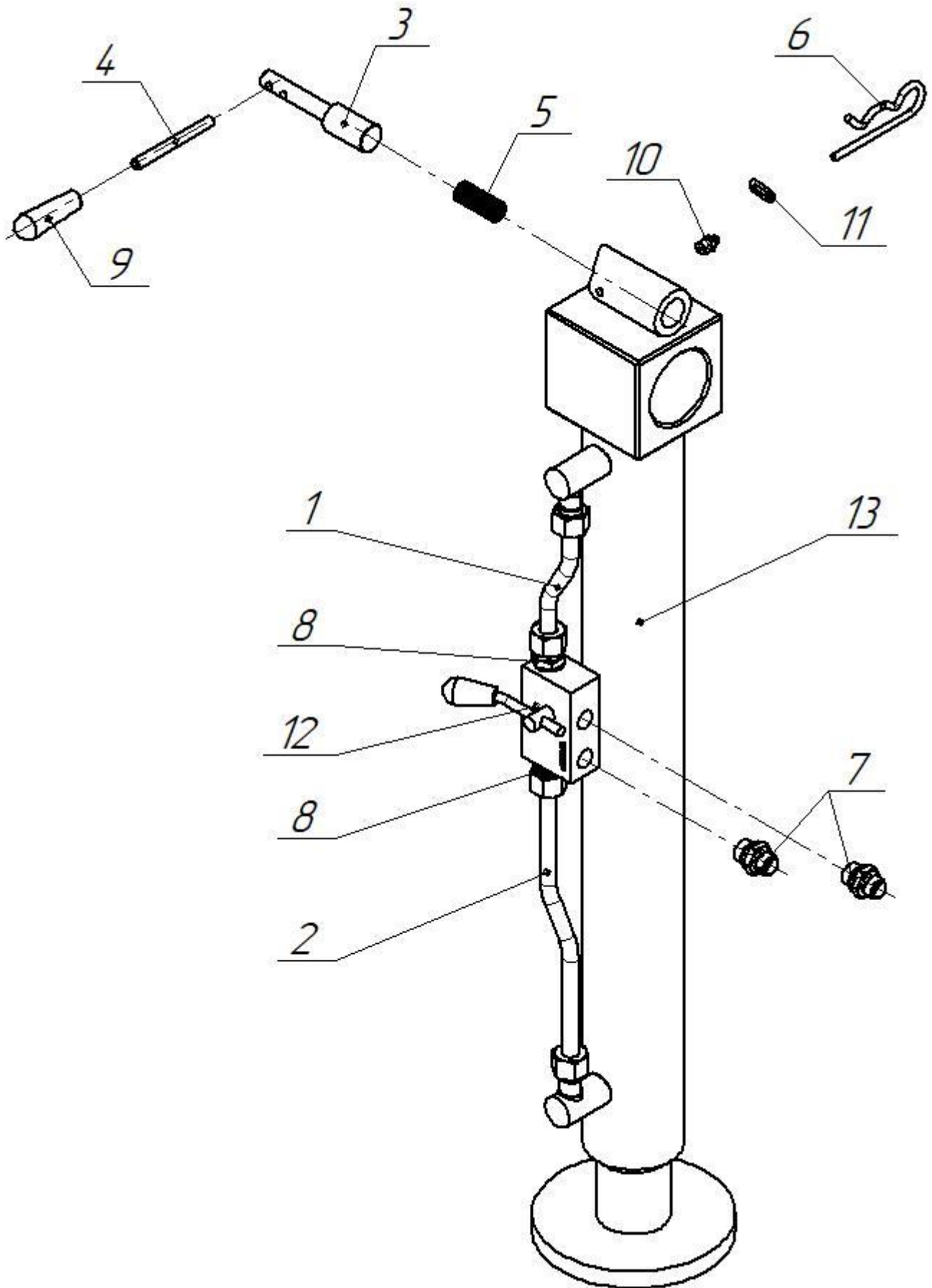


Рисунок 13

Таблица 13 – АНТ 1,8-2.04.02.000 Гидроцилиндр аутригера

Поз.	Обозначение	Наименование	Кол-во
1	АНТ 1,8-2.04.03.000	Трубопровод	1
2	АНТ 1,8-2.04.04.000	Трубопровод	1
3	КМУ150.01.03.201-01	Палец	1
4	КМУ150.01.03.202	Ручка фиксатора	1
5	КМУ150.01.03.204	Пружина	1
6		Шплинт пружинный 5x97 DIN 11024	1
7	G 3.8-M16x1,5 10L	Штуцер	2
8	G 3.8-M18x1,5 12L	Штуцер	2
9	КЗ-100.00.00.104-01	Ручка резиновая	1
10		Масленка 1.2Ц6 ГОСТ 19853-74	1
11		Цепь 3мм L=100мм	1
12	A05030402 (A05030401 для исп. -01)	Гидрозамок	1
13	ГЦ.63.40.500.782.07.0060. 000 (-01)	Гидроцилиндр опорный	1
*	ГЦ.63.40.500.782.07.0060. 000 (-01)	Ремкомплект гидроцилиндра опорного	1

14. АНТ 1,8-2.05.00.000 Гидроцилиндр подъема стрелы

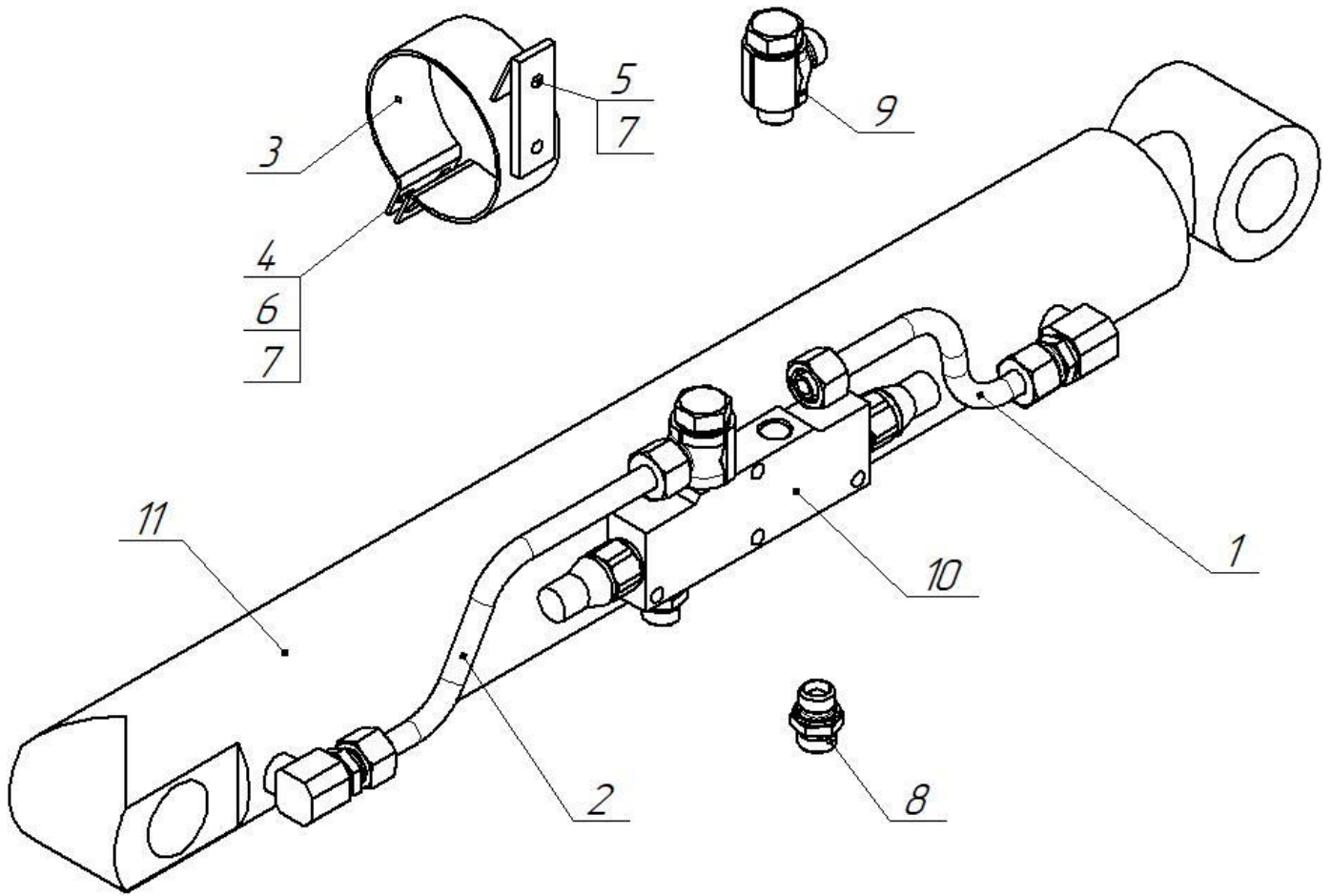


Рисунок 14

Таблица 14 – АНТ 1,8-2.05.00.000 Гидроцилиндр подъема стрелы

Поз.	Обозначение	Наименование	Кол-во
1	АНТ 1,8-2.05.01.000	Трубопровод	1
2	АНТ 1,8-2.05.02.000	Трубопровод	1
3	АНТ 1,8-2.05.03.000	Хомут	1
4		Болт М8-6gx20.58.019 ГОСТ 7798-70	2
5		Болт М8-6gx30.58.019 ГОСТ 7798-70	2
6		Гайка М8-6Н.5.019 ГОСТ 5915-70	2
7		Шайба 8 65Г 019 ГОСТ 6402-70	4
8	G 3.8-M18x1,5 12L	Штуцер	2
9	G3.8-L12(M18)	Штуцер банджо	2
10	VBCD 3802S-16V	Клапан	1
11	ГЦ.70.40.500.700.07.004. Вm.000	Гидроцилиндр подъема стрелы	1
*	ГЦ.70.40.500.700.07.004. Вm.000	Ремкомплект гидроцилиндра	1

15. АНТ 1,8-2.09.00.000 Бак в сборе

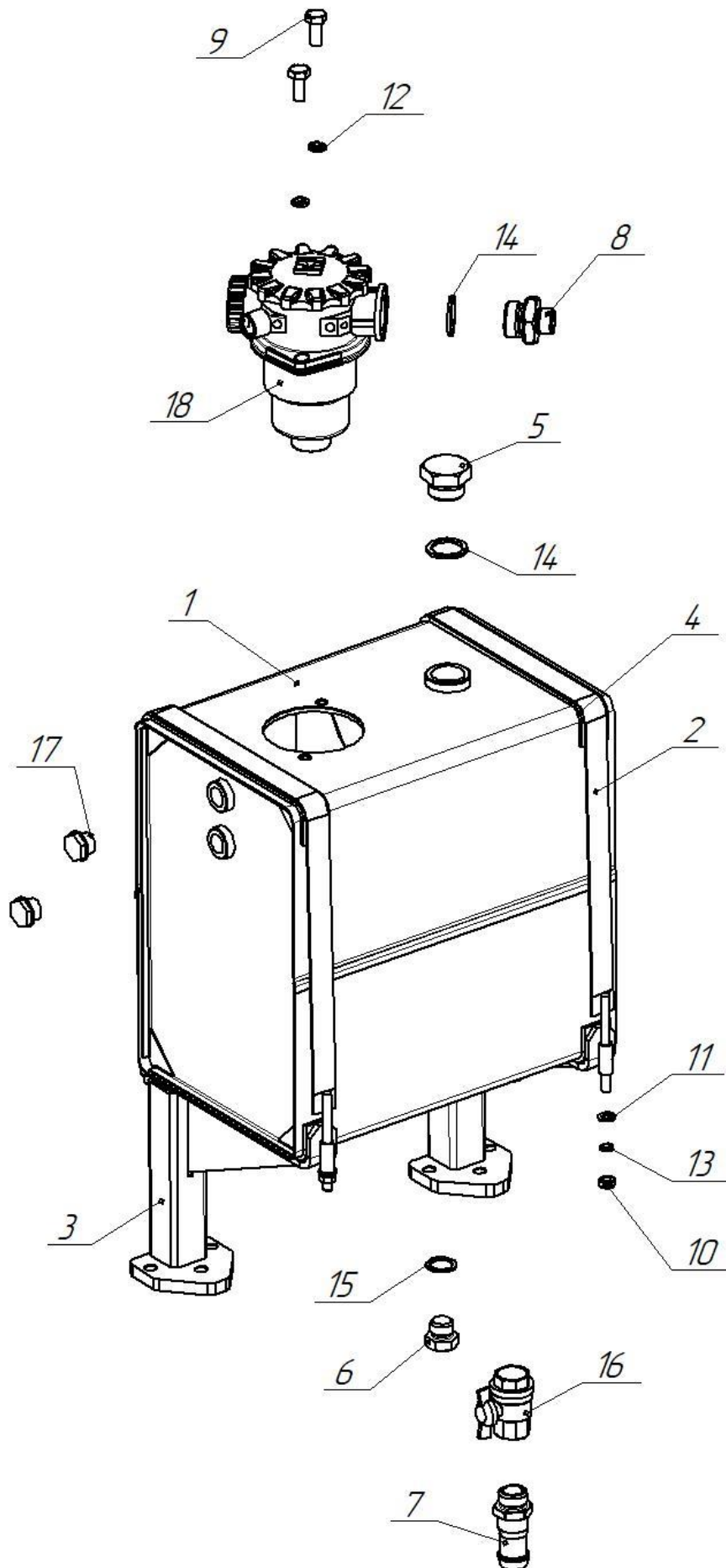


Рисунок 15

Таблица 15 – АНТ 1,8-2.09.00.000 Бак в сборе

Поз.	Обозначение	Наименование	Кол-во
1	АНТ 1,8-2.09.01.000	Бак	1
2	АНТ 1,8-2.09.02.000	Стяжка	2
3	АНТ 1,8-2.09.03.000	Стойка	2
4	АНТ 1,8-2.09.00.001	Подложка	4
5	АНТ 24-4.01.03.015	Пробка заливная	1
6	АНТ 24-4.01.03.017	Пробка сливная	1
7	АНТ 4.4-1.03.00.08-01	Штуцер крана	1
8	АНТ 4.4-1.03.00.11	Штуцер	1
9		Болт М10-6gx25.58.019 ГОСТ 7798-70	2
10		Гайка М8-6Н.8.019 ГОСТ 5915-70	4
11		Шайба А.8 ГОСТ 1371-78	4
12		Шайба 10 65Г 019 ГОСТ 6402-70	2
13		Шайба 8 65Г 019 ГОСТ 6402-70	4
14	G 1	Кольцо уплотнительное	2
15	G 1.2	Кольцо уплотнительное	1
16		Кран шаровый G3/4 (Dn 20)	1
17		Маслоуказатель круглый 28004-1282015	2
18		Фильтр обратный ОМТР 100-1АН2-10	1